

I/O-boxar SACB med jackbar, förkonfektionerad skruvanslutning



Sensor-/aktorboxarna med jackbar och vibrationsfri förkonfektionerad skruvanslutning finns med horisontell eller vertikal kabelutgång. Kabeln ansluts med den beprövade förbindningen MINI-COMBICON. Med COMBICON-kontakterna erhålles en ge-nomgående jackning.

I/O-boxen sammanställs via grundmodul och anslutningskåpa med förkonfektionerad stamkabel, som beställs under ett separat artikelnummer.

Som hos SACB med ansluten stamkabel (se sidan 26) har kåpan som standard en 5 m eller 10 m lång stamkabel. Stamkabelns längd kan väljas individuellt i längder om 0,5 m upp till en maximal längd på 50 m.

För anslutning till givare eller ställdon kan lämplig anslutningskabel väljas ur vårt omfattande sortiment (se sidan 72).



SACB-...-L-C.GG
I/O-box grunddel

Beskrivning	Kontakter	Stamkabel	Typ	Artikel-nr.	St. förp.
I/O-box, med LED, grunddel, jackbar	4		SACB-4/4-L-C GG	16 98 11 0	1
anslutning och enkla kontakter,	6		SACB-6/6-L-C GG	16 95 67 6	
utan anslutningskåpa	8		SACB-8/8-L-C GG	16 98 17 8	
I/O-box, med LED, grunddel, jackbar	4		SACB-4/8-L-C GG	16 98 13 6	1
anslutning och dubbla kontakter,	6		SACB-6/12-L-C GG	16 98 15 2	
utan anslutningskåpa	8		SACB-8/16-L-C GG	16 98 19 4	
Anslutningskåpa för givare och ventiler,	4	5 m			
med stamkabel, märkskylt, för SAC-box med	4	10 m			
enkla kontakter	6	5 m			
	6	10 m			
	8	5 m			
	8	10 m			
Anslutningskåpa för givare och ventiler,	4	5 m			
med stamkabel, märkskylt, för SAC-box med	4	10 m			
dubbla kontakter	6	5 m			
	6	10 m			
	8	5 m			
	8	10 m			
Anslutningskåpa ¹⁾,					
med variabel stamkabel (0,5 - 50 m), märk-	4	0,5-50 m			
skylt, för SAC-box med enkla kontakter	6	0,5-50 m			
	8	0,5-50 m			
Anslutningskåpa ¹⁾,					
med variabel stamkabel (0,5 - 50 m), märk-	4	0,5-50 m			
skylt, för SAC-box med dubbla kontakter	6	0,5-50 m			
	8	0,5-50 m			
Täckhuv,			PROT-M12	16 80 53 9	5
för outnyttjade kontakter					
Märkband, omärkt,			ZBN 18: OMÄRK	28 09 12 8	10
5-deligt, för egen märkning med märkpena eller CMS-system					
Skruvmejsel,					
passande för skruvar Pozidriv / Supadriv, storlek: 1					
Tekniska data					
märkspänning	[V AC] / [V DC]			- / 24	
till. driftspänning	[V AC] / [V DC]			- / 30	
strömbelastning per kanal	[A]			2	
strömbelastning per kontakt	[A]			4	
SACB-summaström	[A]			10 (potential fränskild: 2 x 8)	
driftström LED per kanal	[mA]			≤ 5	
poital per kontakt (enkel / dubbel)				4 / 5	
skyddsklass (IEC 60 529 / EN 60 529 / DIN VDE 0470-1)				IP 65 / IP 67	
gränssnitt				M 12-hona	
omgivningstemperatur	[°C]			- 25 till + 75	
Lokal visningsfunktion					
spänningsförsörjning per modul (U _N)				LED grön	
statusindikering I/O				LED gul	
Stamkabel (flexibel)					
signalkabel, enkel, flexibel / AWG		[mm ²] / -		-	
signalkabel, dubbel, flexibel / AWG		[mm ²] / -		-	
spänningsförsörjning, enkel, flexibel / AWG		[mm ²] / -		-	
spänningsförsörjning, dubbel, flexibel / AWG		[mm ²] / -		-	
kabeldiameter, enkel		[mm]		-	
kabeldiameter, dubbel		[mm]		-	
Omgivningstemperatur					
vid fast montering		[°C]		-	
vid rörlig montering		[°C]		-	
Isolationsmaterial (kåpa)				PA 6.6	
brännbarhetsklass enligt UL 94				VO	
Godkännanden					

Anmärkning:

NPN-kopplade M 12-boxar kan erhållas på förfrågan.

3	5	4	1	2
1	+ 24 V / 120 V	2	Input / Output B	3
2	0 V	4	Input / Output A	5
	PE			

Kontakternas pin-konfiguration

¹⁾ Vid beställning, var vänlig ange antal och önskad kabellängd, (se beställningsexempel till höger). Stamkabeln kan väljas i del-längder om 0,5 m upp till en maximal längd på 50 m.



SACB-C-H180... PUR/

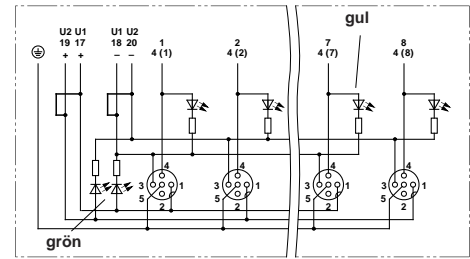
anslutningskåpa för givare och ventiler,
med konfektionerad stamkabel

Typ	Artikel-nr.	st. förp.
SACB-C-H180-4/4-5,0PUR	15 03 01 4	1
SACB-C-H180-4/4-10,0PUR	15 03 02 7	
SACB-C-H180-6/6-5,0PUR	15 03 03 0	
SACB-C-H180-6/6-10,0PUR	15 03 04 3	
SACB-C-H180-8/8-5,0PUR	15 03 05 6	
SACB-C-H180-8/8-10,0PUR	15 03 06 9	
SACB-C-H180-4/8-5,0PUR	15 03 07 2	1
SACB-C-H180-4/8-10,0PUR	15 03 08 5	
SACB-C-H180-6/12-5,0PUR	15 03 09 8	
SACB-C-H180-6/12-10,0PUR	15 03 10 8	
SACB-C-H180-8/16-5,0PUR	15 03 11 1	
SACB-C-H180-8/16-10,0PUR	15 03 12 4	
SACB-C-H180 4-4 PUR/ SACB-C-H180 6-6 PUR/ SACB-C-H180 8-8 PUR/	16 98 12 3/... 16 95 68 9/... 16 98 18 1/...	1
SACB-C-H180 4-8 PUR/ SACB-C-H180 6-12 PUR/ SACB-C-H180 8-16 PUR/	16 98 14 9/... 16 98 16 5/... 16 98 20 4/...	1
SZK-PZ 1	12 06 45 0	10
IP 65 / IP 67 -25 till +75		
0,34 / 22 0,5 / 24 3 x 0,75 / 18 3 x 1,0 / 17 8,7 (SACB...-4/4 o. SACB...-6/6) / 9,2 (SACB...-8/8) 9,3 (SACB...-4/8) / 10,4 (SACB...-6/12) / 11,6 (SACB...-8/16)		
-30 till +90 -5 till +70 PA 6.6 V0 		

Anslutningspunkt	Ledarfärg	M 12-kontakter/pol (potential)
1 / 4	WH	1 / 4 (A)
2 / 4	GN	2 / 4 (A)
3 / 4	YE	3 / 4 (A)
4 / 4	GY	4 / 4 (A)
5 / 4	PK	5 / 4 (A)
6 / 4	RD	6 / 4 (A)
7 / 4	BK	7 / 4 (A)
8 / 4	VT	8 / 4 (A)
U _N	BN *	1-8 / 1 (+ 24 V)
0 V	BU *	1-8 / 3 (0 V)
PE	GN/YE *	1-8 / 5 (PE)

* försörjningskabel 0,75 mm².

Plint-konfiguration: SACB-..., enkelkontakt.

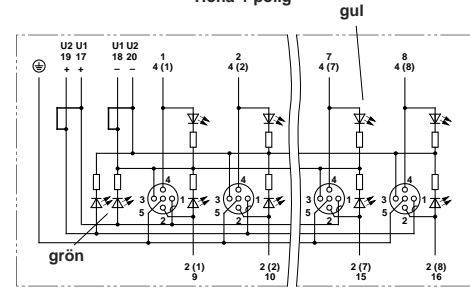


Plint-konfiguration: SACB-..., enkelkontakt.
(för pnp-sensorer / aktorer)

Polbild M 12

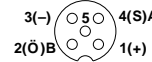


Hona 4-polig



Plint-konfiguration: SACB-..., dubbelkontakt.
(för pnp-sensorer / aktorer)

Polbild M 12



Hona 5-polig

Anslutningspunkt	Ledarfärg	M 12-kontakter/pol (potential)
1 / 4	WH	1 / 4 (A)
1 / 2	GY/PK	1 / 2 (B)
2 / 4	GN	2 / 4 (A)
2 / 2	RD/BU	2 / 2 (B)
3 / 4	YE	3 / 4 (A)
3 / 2	WH/GN	3 / 2 (B)
4 / 4	GY	4 / 4 (A)
4 / 2	BN/GN	4 / 2 (B)
5 / 4	PK	5 / 4 (A)
5 / 2	WH/YE	5 / 2 (B)
6 / 4	RD	6 / 4 (A)
6 / 2	YE/BN	6 / 2 (B)
7 / 4	BK	7 / 4 (A)
7 / 2	WH/GY	7 / 2 (B)
8 / 4	VT	8 / 4 (A)
8 / 2	GY/BN	8 / 2 (B)
U _N	BN *	1-8 / 1 (+ 24 V)
0 V	BU *	1-8 / 3 (0 V)
PE	GN/YE *	1-8 / 5 (PE)

* försörjningskabel 1,0 mm².

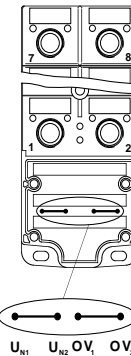
Plint-konfiguration: SACB-..., dubbelkontakt.

Potential U_{N1} och U_{N2} bryggad

Status vid leverans

Potential	Kontakt
U _{N1} = U _{N2} / 0 V ₁ = 0 V ₂	1
U _{N1} = U _{N2} / 0 V ₁ = 0 V ₂	3
U _{N1} = U _{N2} / 0 V ₁ = 0 V ₂	5
U _{N1} = U _{N2} / 0 V ₁ = 0 V ₂	7
U _{N1} = U _{N2} / 0 V ₁ = 0 V ₂	2
U _{N1} = U _{N2} / 0 V ₁ = 0 V ₂	4
U _{N1} = U _{N2} / 0 V ₁ = 0 V ₂	6
U _{N1} = U _{N2} / 0 V ₁ = 0 V ₂	8

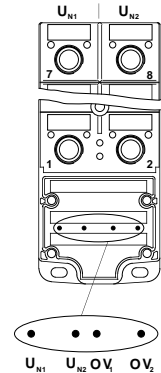
I_{ges.} = 10 A



galvaniskt isolerad

Potential	Kontakt
U _{N1} / 0 V ₁	1
U _{N1} / 0 V ₁	3
U _{N1} / 0 V ₁	5
U _{N1} / 0 V ₁	7
U _{N2} / 0 V ₂	2
U _{N2} / 0 V ₂	4
U _{N2} / 0 V ₂	6
U _{N2} / 0 V ₂	8

I_{ges.} = 2 x 8 A

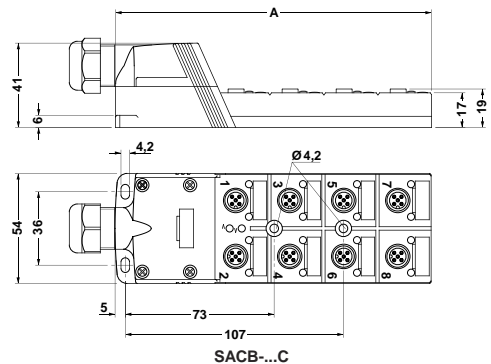


Typ	A [mm]
SACB 4/...C	116,5
SACB 6/...C	128,5
SACB 8/...C	155,0

Beställningsexempel för SAC-anslutningskåpa med variabel stamkabel:

För en anslutningskåpa med 34,5 m lång stamkabel som används i en SAC-box med dubbelkontakter med 6 anslutningsställen, lyder beställningstexten:

Antal	Typbeteckning	Kabellängd i m
1	SACB-C-H180 6-12 PUR/	34,5
eller		
1	16 98 16 5/	34,5



SACB-...C